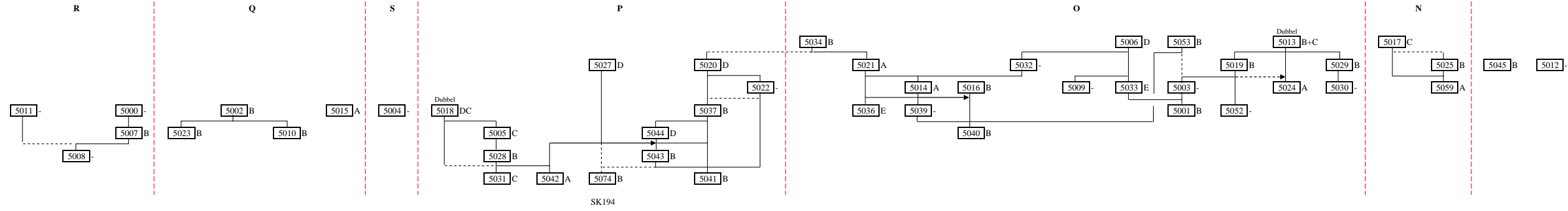
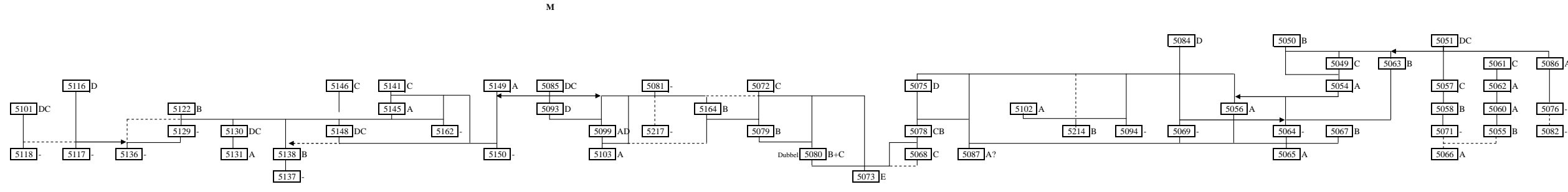


Humlegården 2006  
Väster

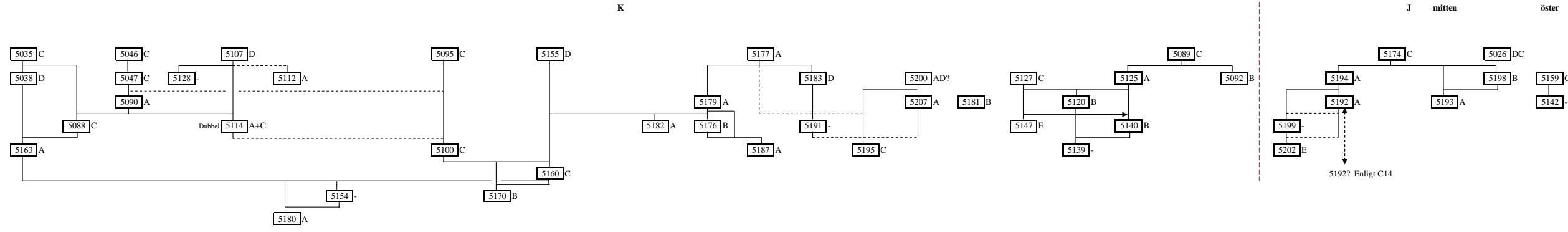


SK194

Mitten  
Kyrkstig

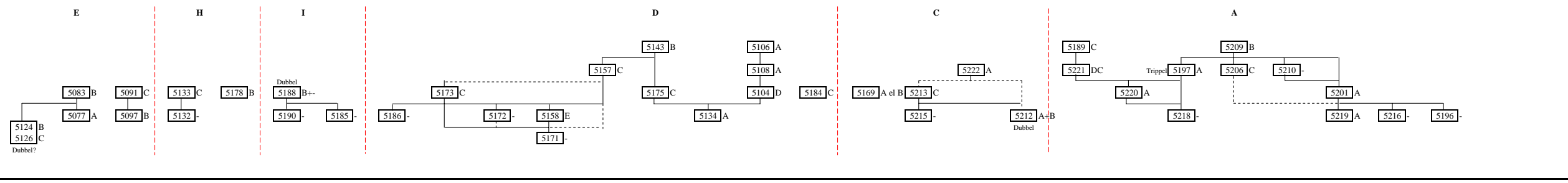


Mitten  
Kyrkstig

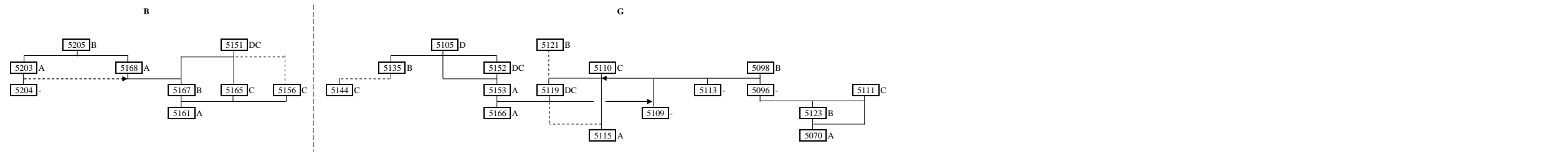


5192? Enligt C14

Öster 1



Öster 2



Fet ruta innebär att C-14 datering finns  
Bokstäverna vid varje gravnummer motsvarar armställning  
Bokstäverna i fet stil och röda streckade linjer markerar gravarnas indelning i grupper baserat på stratigrafiska relationer